

При монтаже запрещено использовать углошлифовальную машинку с абразивным кругом («болгарку»)!
Перед началом монтажа секции снимите защитную пленку.

Комплектация секции забора Ранчо DUAL:

1. Панель DUAL – горизонтальные планки (количество зависит от высоты секции забора)
2. Z-усилитель DUAL (количество зависит от длины секции забора)
3. П-профиль DUAL Боковой - 2 шт.
4. П-профиль DUAL Верхний - 1 шт.
5. Метизы

*В зависимости от типа несущего столба применяются:
- саморезы 4,2x16 мм и шуруповёрт - для металл. столбов;
- дюбель-гвоздь (или дюбель с шурупом) и перфоратор - для бетонных или кирпичных столбов.

Шаг 1 Крепим боковой П-профиль



Закрепите боковые П-профили к столбам крепёжными элементами с шагом 300-500 мм.

Расположение боковых П-профилей должно совпадать по высоте, для этого воспользуйтесь уровнем.

Шаг 2 Крепим первую нижнюю панель



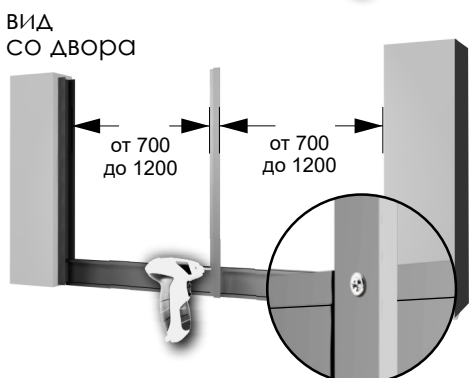
ВИД
с улицы

Первая нижняя панель крепится со стороны улицы.

Панели вставляются сверху вниз между боковыми П-профилями, крепятся заклепками или саморезами на 2 метиза с каждой стороны и отступом ≈ 10 мм от граней панели.

Для крепления используйте заклёпочник или шуруповёрт.

Шаг 3 Крепим Z-усилители



ВИД
со двора

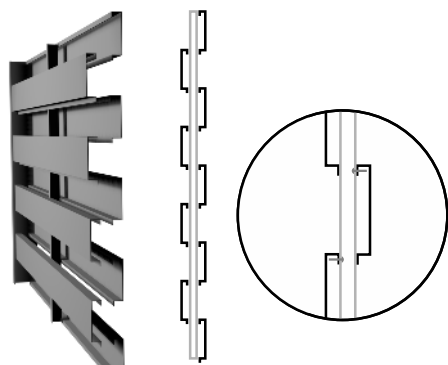
Z-усилители располагаются вертикально «внутри» секции забора Ранчо DUAL.

Z-усилители распределяются равномерно по длине секции забора с шагом 700-1200 мм.

Z-усилители крепятся к первой нижней панели заклепками или саморезами изнутри.

Для крепления используется заклёпочник или шуруповёрт.

NORDO



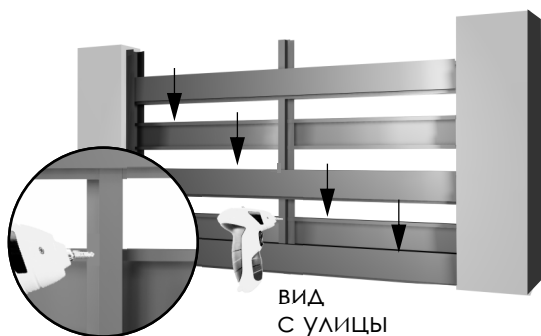
Шаг 4 Заполняем секцию панелями

Панели крепятся в шахматном порядке относительно Z-усилителей.

Панели вставляются сверху вниз между боковыми П-профилями, крепятся заклепками (или саморезами 4,2x16мм) на 2 метиза с каждой стороны и отступом ≈10мм от граней ламели.

Z-усилители крепятся к панелям заклепками (или саморезами 4,2x16мм) изнутри. Для крепления используется заклёпочник или шуруповёрт.

Для сохранения нужного зазора между панелями используйте любой шаблон (спичечный коробок, уровень, пенопласт и др.) или сделайте разметку на боковом П-профиле с помощью рулетки и карандаша.



Шаг 5 Крепим верхний П-профиль

Сверху устанавливается верхний П-профиль и крепится заклепками (или саморезами 4,2x16мм) к боковому П-профилю.

Ваша секция готова! Рекомендуем АККУРАТНО смести или сдуть металлическую стружку со всех элементов.

