



## Инструкция по монтажу секции AL забора-жалюзи NORDO

а л ю м и н и е в а я

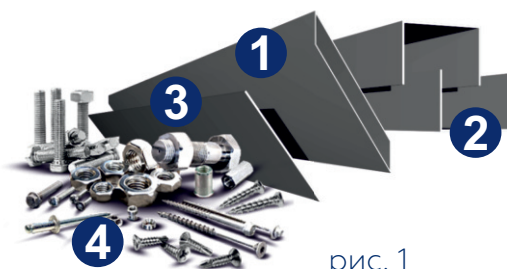


рис. 1

### Комплектация секции AL забора-жалюзи:

1. Ламели ромбовидной формы 79x18 мм – горизонтальные профили (количество зависит от высоты секции забора)
2. П-профиль боковой 30x50x30 мм – 2 шт
3. Декоративная планка 40 мм – 4 шт
4. Метизы (рис. 1)

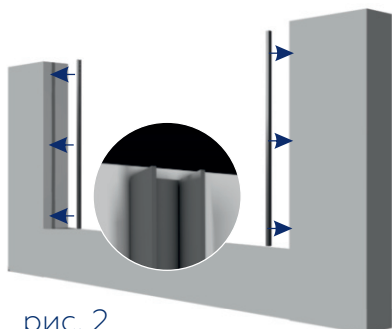


рис. 2

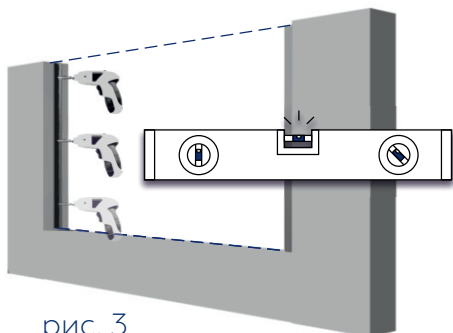


рис. 3

#### Шаг 1 Крепим боковой П-профиль (рис. 2,3)

На столбах выполняем разметку. С помощью метизов к столбам крепим боковой П-профиль 30x50x30 мм. В пределах одной секции забора отметки низа боковых П-профилей должны совпадать, это контролируется с помощью уровня.

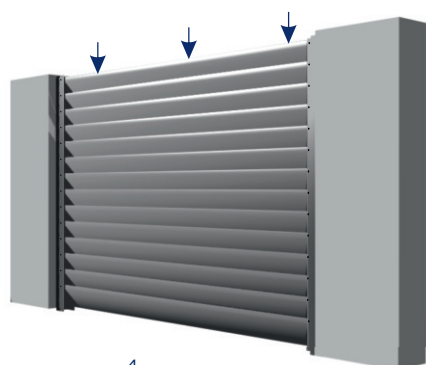


рис. 4

#### Шаг 2 Крепим ламели (рис. 4)

Ламели ромбовидной формы 79x18 мм крепим «внутрь» к боковым П-профилям 30x50x30 мм заклёпками через имеющиеся отверстия. При этом между ламелями (горизонтальными профилями) должны соблюдаться необходимые зазоры.

#### Шаг 3 Крепим декоративные планки (рис.5)

Для сокрытия видимых рядов заклёпок к боковым П-профилям 30x50x30 мм с помощью «жидких гвоздей» крепим декоративные планки 40 мм.

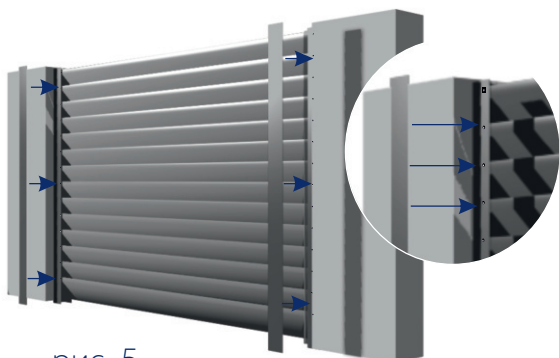


рис. 5